



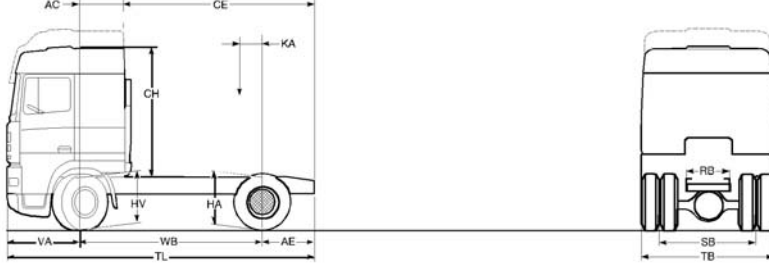
**FT XF 105 460 EURO5 4x2 Low Deck Çekici**

**DAF**



Kapasiteler ve ağırlıklar (kg)								
Dingil kapasiteleri			Araçın boş ağırlığı*			Taşıma kapasitesi		
ön	arka	toplam	ön	arka	toplam	ön	arka	toplam
7.100	11.500	18.600	4.987	2.114	7.101	2.113	9.386	11.499

\* Standart özelliklere sahip araç; şoförsüz, tüm yağ ve sıvıları ile birlikte, 25lt yakıt ve taşıması zorunlu tüm alet ve donanım ile birlikte toplam ağırlığı %±2,5 tolerans ile verilmiştir.



Boyutlar (mm)												
WB	TL	VA	AE	AC	CE	KA	CH	HV	HA	RB	SB	TB
3.800	6.160	1.370	990	880	3.910	670	2.520	840 / 900	820 / 820	790	1.824	2.472

<b>Araç tipi</b>	4x2 E XF 05	<b>Ticari tanımı</b>	FT Low Deck XF 105
<b>Kabin</b>			Space Cab / Çift yataklı kabin

## Ölçüler

Dingil mesafesi (mm) WB	3.800
Azami uzunluk (mm) TL	6.160
Dönüş dairesi çapı (m)	14,9

## Ağırlıklar (kg)

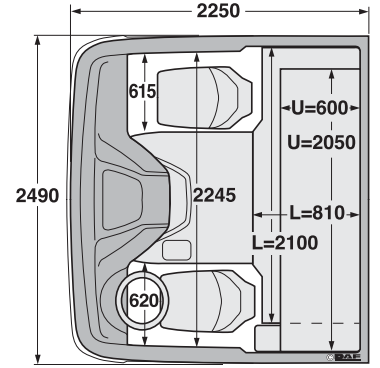
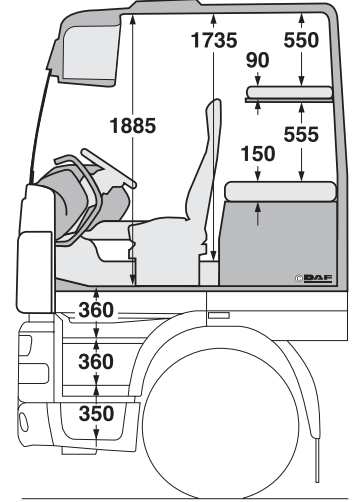
Ön dingillerin kapasitesi	7.100
Arka dingillerin kapasitesi	11.500
Müsaade edilen azami yüklü araç ağırlığı	18.000
Azami yüklü araç ağırlığı	18.600
Müsaade edilen azami yüklü katar ağırlığı	40.000

## Motor

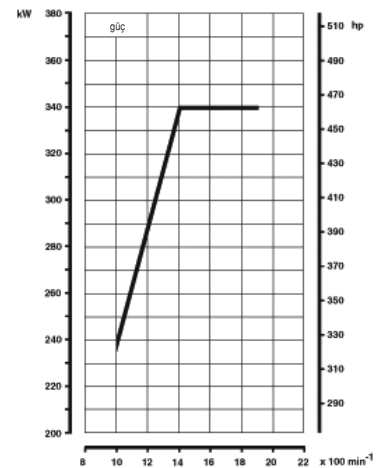
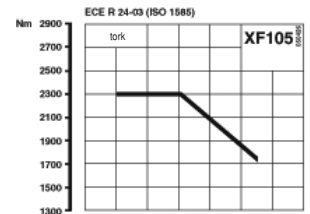
Tipi	Paccar MX 340S2
Emisyon seviyesi	EURO 5
Silindir dizilişi ve sayısı	Sıra 6 silindir
Silindir çapı/strok (mm)	130 / 162
Toplam silindir hacmi (cm³)	12,9
Azami güç (EEC)	462 hp (340 kW) / (1.500 / 1.900) dev/dak
Azami tork	2.300 Nm / (1.000-1.410 dev/dak)
Marş motoru	6,2 kW, 24 V
Alternatör	80 A

## Ana gruplar

Debriyaj	430 mm çapında tek kuru plakalı
Şanzıman	ZF 16 S 2520 13,80 - 0,84: 1 (16 vites) Servoshift
Direksiyon	Servo, ayarlanabilir
Fren	Ön ve arka dingillerde disk frenler, EBS, ASR
Yardımcı fren sistemi	MX-Motor Freni 2100 dev/dak'da 320 kW
Ön dingil	152N
Arka dingil	SR 1347
Diferansiyel	Tek redüksiyonlu, çevrim oranı 2,93 diferansiyel kilidi
Süspansiyon	Ön dingilde parabolik makas, arkada 4 körüklü havalı süspansiyon
Jantlar (inch)	9,00 x 22,5 disk tipi
Lastikler	Ön 315/60 R 22,5 Arka 295/60 R 22,5
Yakıt tankı (lt)	Aluminyum 690
AdBlue tankı (lt)	50
Aküler	2 x 225 Ah
Azami hız (km/h)	130
Azami yüklü ağırlık ile tırmanma kabiliyeti (%)	53



## MX340



\* Sürekli ürün geliştirme faaliyeti nedeniyle DAF, herhangi bir zamanda önceden bildirmeksizin araç özelliklerini veya ekipmanlarını değiştirme hakkına sahiptir.

**Tırsan Treyler San. Tic. ve Nak. A.Ş. / Daf-Tırsan Otomotiv Sanayi ve Ticaret A.Ş.**

**İstanbul Ofis:** Osmangazi Mahallesi Yıldızhan Caddesi Samandıra 34887 İstanbul

Tel. : (0216) 564 02 00 (ISDN) (0216) 311 71 61 Faks: (0216) 311 71 57

e-mail: info@tirsan.com **www.tirsan.com**